

物理屋のための電子回路論 第7回

勝本信吾

東京大学理学部・理学系研究科 (物性研究所)

2016年11月11日

第5章 分布定数回路

これまで、代表的な線形素子 (受動3素子, 線形増幅器) について見てきた。この時暗黙の了解事項としてきたのは、導線は各素子で生じる電磁場の変化を瞬時にとらえ、伝達する、各素子間の電磁場を通した相互作用は導線を通してのみ生じる、ということであった。従って、各素子で生じる電磁現象は局所的な電磁場に導線による境界条件が加わったものと考えることができた。処理対象とする信号の周波数が高くなってくると、対応する電磁波の波長も短くなり金属導線の「瞬時応答」は、良い近似とは言えなくなる。マイクロ波以上では信号伝送線路は3次元的な立体回路として認識する必要が生じる。実体的な立体回路と、抽象的ローカル電磁場を考える電子回路との間をつなぐコンセプトが分布定数回路 (distributed constant circuit) である。

5.1 伝送路

5.1.1 同軸ケーブル

高い周波数の信号は、電磁波として扱う必要がある。電磁波は空間を3次元的に拡散するから、信号を運ぶ電磁エネルギーの流れ (Poynting ベクトル) の減衰を極力抑えるためにも、電磁場を空間的に閉じ込め局在させることが求められる。電場を閉じ込めるために頻用されるのが、平行平板キャパシタのような金属の対極構造である。これを伝送路の形状に引き延ばしたものがマイクロストリップライン (strip line), 導波管 (waveguide), 同軸ケーブル (coaxial cable) などである。

同軸ケーブルは、GHz を超える高周波の伝送に使えるばかりではなく、低周波伝送においても対電磁ノイズ効果や漏洩電流低減効果が大きく、フレキシブルで扱いやすいことから広範囲に使用されている。図 5.1(a) のように芯線を誘電体のチューブ、円筒状の網線、場合によっては箔状の金属、被覆絶縁体の順に円筒状に配置したものである。

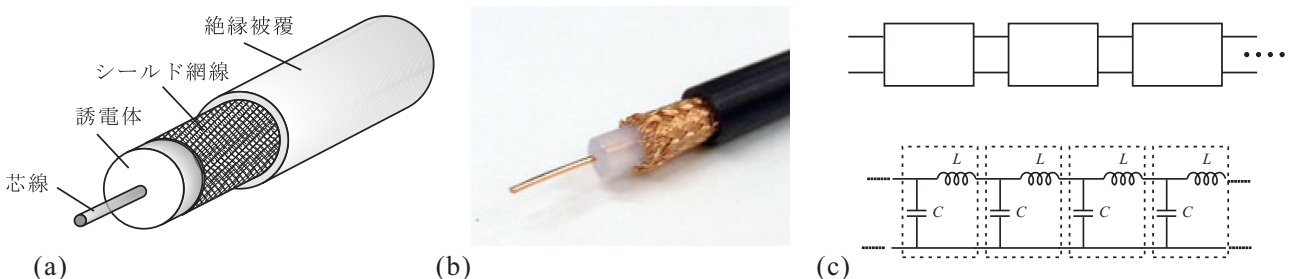
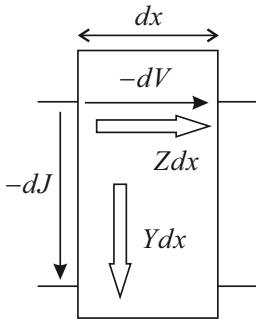


図 5.1 (a) 同軸ケーブルの模式図。切断点から内部構造を順に引き出した見取り図。(b) 実際のコ軸ケーブルで (a) のようなことを行って見た写真。ケーブル型番 RG59/U。外径は 6.2mm。特性インピーダンス (後述) は 73Ω 。オヤイデ電気 web page より。(c) 同軸ケーブルを表すための分布定数回路の離散表現。上: 4端子回路のカスケード接続。下: インダクタとキャパシタによる最も簡単なモデル。



このように長く伸びた構造を，回路図の言葉で表現（近似）するために考えられたのが分布定数回路 (distributed constant circuit) である*1. 一つの考え方は，図 5.1(c) のように 4 端子回路を多数カスケード接続し，全体として長く伸びた部品を表現しようというものである．最も簡単には，図のように，インダクタ L とキャパシタ C で表現する． C は芯線と筒状シールドとの間の容量を表したものであることは明らかである． L は芯線とシールドの持つ自己インダクタンスを表している．芯線に電流を流すと Biot-Savart の法則によって周囲に磁場が生じ，シールドについても同様である．電流が速く変化しようとする時，この磁場の変化がこれを妨げる方向に起電力を生じ，インダクタンスとして働く．

分布定数回路の考え方では，この 4 端子回路を短くした極限を考え，左図のように伝導船方向の「無限小長さ」 dx の 4 端子回路の無限カスケード回路と考える．流れる電流を J ，芯線と被覆導体の間の電圧を V とすると，この dx 進む間に，電流 dJ がアドミタンス Ydx を通してグラウンドへ流れ，また，インピダンス Zdx を通して dV だけの電圧降下が生じる． Z, Y はそれぞれ単位長さ当たりのインピダンス，アドミタンスである．すなわち，この「無限小 4 端子回路」について

$$dV = -JZdx, \quad dJ = -VYdx \quad (5.1)$$

となる．これはそのまま連立微分方程式と考えることができ，単一関数の形に書き直すと

$$\frac{d^2 J}{dx^2} = YZJ, \quad (5.2a)$$

$$\frac{d^2 V}{dx^2} = YZV \quad (5.2b)$$

という波動方程式になる．これを電信方程式 (telegraphic equation)，線路方程式 (lineman's equation) などと呼ぶこともある．

$$\kappa \equiv \sqrt{YZ} \quad (5.3)$$

とおけば (κ は一般に複素数)， $x = 0$ での J, V を $J(0, t), V(0, t)$ として

$$J = J(0, t) \exp(\pm \kappa x), \quad V = V(0, t) \exp(\pm \kappa x) \quad (5.4)$$

である．ここで，時間に対して変化する成分のみ考えると，(5.4) を (5.2a) へ代入して

$$\frac{V}{J} = \mp \frac{Z}{\kappa} = \mp \sqrt{\frac{Z}{Y}} \quad (5.5)$$

となる．これをこの伝送線の特性インピダンス (characteristic impedance) と呼ぶ． $J(0, t) = J_0 \exp i\omega t$, $V(0, t) = V_0 \exp i\omega t$ と，角周波数 ω の成分を考えると， $\exp(-\kappa x)$ のかかったものが， x 方向への進行波， $\exp(\kappa x)$ の方が $-x$ 方向への進行波を表している．

Maxwell 理論で考えた電磁波の伝播との関係を調べよう．以下，誘電体の誘電率を $\epsilon (= \epsilon_r \epsilon_0)$ (ϵ_r は比誘電率)，透磁率を $\mu (= \mu_r \mu_0)$ (μ_r は非透磁率だが通常の誘電体ではほとんど 1) とする．ケーブルの方向を z におき直し，電磁場を

$$E = E_0(x, y) e^{i\omega t - \gamma z}, \quad H = H_0(x, y) e^{i\omega t - \gamma z} \quad (5.6)$$

のように置く [2]．Maxwell 方程式に代入して少し計算することで次が得られる．

$$\begin{aligned} (\omega^2 \epsilon \mu + \gamma^2) \begin{pmatrix} E_x \\ E_y \end{pmatrix} &= \begin{pmatrix} -\gamma \partial_x & -i\omega \mu \partial_y \\ -\gamma \partial_y & i\omega \mu \partial_x \end{pmatrix} \begin{pmatrix} E_z \\ H_z \end{pmatrix}, \\ (\omega^2 \epsilon \mu + \gamma^2) \begin{pmatrix} H_x \\ H_y \end{pmatrix} &= \begin{pmatrix} i\omega \mu \partial_y & -\gamma \partial_x \\ -i\omega \mu \partial_x & -\gamma \partial_y \end{pmatrix} \begin{pmatrix} E_z \\ H_z \end{pmatrix}. \end{aligned} \quad (5.7)$$

*1 考案したのは，かの Oliver Heaviside (1850 ~ 1925) である，ということである [1].

ここで、TEM (transverse electric and magnetic) モード、すなわち、 $E_z = H_z = 0$ を考えると、(5.7) の右辺はすべてゼロになってしまうので、電磁場が有限であるためには

$$\omega^2 \epsilon \mu + \gamma^2 = 0 \quad \therefore \gamma = \pm i\omega \sqrt{\epsilon \mu} \quad (5.8)$$

である。波動の伝播速度は

$$v = \frac{\omega}{\omega \sqrt{\epsilon \mu}} = \frac{1}{\sqrt{\epsilon \mu}} \quad (5.9)$$

となる。

このような場合、元の Maxwell 方程式に戻ると、 $\text{rot}_{xy} \mathbf{H} = 0$ 、 $\text{rot}_{xy} \mathbf{E} = 0$ であるから、ポテンシャル \mathcal{U} 、 \mathcal{V} を使って

$$\mathbf{E} = \nabla_{xy} \mathcal{U} / \sqrt{\epsilon}, \quad \mathbf{H} = \nabla_{xy} \mathcal{V} / \sqrt{\mu} \quad (5.10)$$

と書ける。同様に

$$E_x = \sqrt{\frac{\mu}{\epsilon}} H_y, \quad E_y = -\sqrt{\frac{\mu}{\epsilon}} H_x$$

であるから、

$$\frac{\partial \mathcal{U}}{\partial x} = \frac{\partial \mathcal{V}}{\partial y}, \quad \frac{\partial \mathcal{U}}{\partial y} = -\frac{\partial \mathcal{V}}{\partial x} \quad (5.11)$$

と、 $f(w) = \mathcal{U} + i\mathcal{V}$ が $w = x + iy$ の解析関数であるための Cauchy-Riemann 条件が満たされている。これより、 z 軸に垂直な断面の電磁場は、2次元の静電場同様、複素関数論を駆使して求めることができる。

z 方向に流れる電流 J を与えれば、上記電磁場が決まり、ポテンシャル \mathcal{U} (の相対値) も定まる。同軸ケーブルの断面を考え、芯線表面、シールド面表面のポテンシャルをそれぞれ \mathcal{U}_a 、 \mathcal{U}_b と置くと、電位差に相当する量は $(\mathcal{U}_a - \mathcal{U}_b) / \sqrt{\epsilon}$ であるから、インピダンス Z_0 が

$$Z_0 = \frac{\mathcal{U}_a - \mathcal{U}_b}{J \sqrt{\epsilon}} \quad (5.12)$$

のように決まる。以上のように特性インピダンスを定めれば、分布定数回路法は Maxwell 理論と等価である。

同軸ケーブルについて、 Z_0 を計算してみる。芯線が単位長さあたり q の電荷で帯電しているとして、単位長さあたりの静電容量 C を求める。 r 位置での電場は Gauss の定理より $q / (2\pi \epsilon r)$ であるから、

$$V = \frac{q}{\epsilon} \int_a^b \frac{dr}{2\pi r} = \frac{q}{2\pi \epsilon} \log \frac{b}{a} = \frac{q}{C}$$

$$\therefore C = \frac{2\pi \epsilon}{\log(b/a)} \quad (5.13)$$

次に、芯線の電流を J と置く。シールドには (逆向きの) 電流 $-J$ が流れている。芯線自身、シールド自身も自己インダクタンスを持つが、ここでは誘電体部分のみ

を考える。ここでは、 r よりもケーブルの内側を流れる全電流は J であるから、

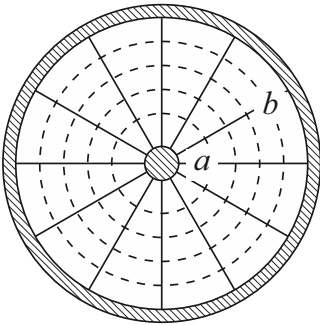
$$H(r) = \frac{J}{2\pi r}, \quad B(r) = \frac{\mu J}{2\pi r}$$

である。この部分の単位長さ断面の磁束 Φ は

$$\Phi = \int_a^b dr B(r) = \frac{\mu J}{2\pi} \log \frac{b}{a}$$

であるから、単位長さあたり自己インダクタンス L が

$$L = \frac{\mu}{2\pi} \log(b/a) \quad (5.14)$$



と求められる。

(5.5) の特性インピーダンスは、損失のない L 、 C のリアクタンスのみのモデルでは $\sqrt{L/C}$ であるから、

$$Z_0 = \sqrt{\frac{L}{C}} = \frac{1}{2\pi} \sqrt{\frac{\mu}{\epsilon}} \log\left(\frac{b}{a}\right) \quad (5.15)$$

と求められる。

付録 E：物理実験で必要になるかもしれないトランジスタ回路

現在、OP アンプのような IC ですら実験家がいじる機会は減少しており、ディスクリート素子ともなると、講師の世代でもいじったことのない実験屋は結構いるかもしれない。が、既存回路にほんの少しディスクリート素子で「付け足し」をすることで、制御パラメタの範囲を広げたり、応答速度を速くしたりできる場合があり、このようなやり方がある、程度の知識は持っておいても損はない。

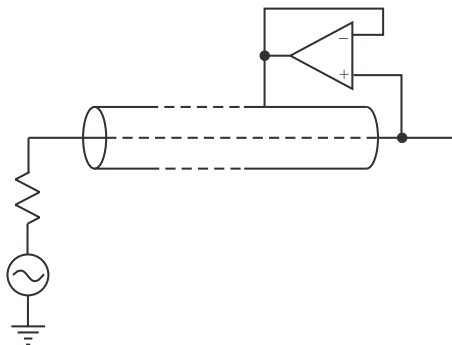
E1. 100% 負帰還，エミッターフォロワー

エミッター接地増幅回路の負帰還は、エミッター抵抗 R_E (この抵抗器を入力ベース電流 j_B と出力コレクター電流 $j_C = h_{fe} j_B$ の両方が流れている) によってもたらされている。そこで、この R_E から出力電圧を直接取り出すことを考える (図 5.2(a))。この時、電圧ゲインは、

$$\frac{v_o}{v_i} = \frac{j_B(1+h_{fe})(R_E \parallel R_o)}{j_B[h_{ie} + (1+h_{fe})(R_E \parallel R_o)]} \approx 1 \quad (h_{fe} \gg 1) \quad (E.1)$$

となり、ほぼ 0dB、すなわち電圧ゲインはない。しかし、結果が R_o によらないことからわかるように、出力インピーダンスが大変小さくなっており、電流増幅を反映して大きな電流を取り出せるようになっている。この回路は、エミッターフォロワー (emitter follower) として良く知られており、インピーダンス変換 (impedance conversion) を行っていると見ることができる。

これは、負帰還回路のゲインの式 (4.3) で、 $h(s) = 1$ としたことに相当し、出力をそのまま入力に戻す 100% の負帰還を行っていることに相当する。一般に、開ループゲイン A の増幅器を用いて 100% 負帰還を行った場合、実効出力インピーダンスは入力端子につないだ実効入力インピーダンスの $1/A$ になる。同様なことは、OP アンプを用いて行うことができ、図 5.2(c) のように - 入力に出力をそのまま戻す。 $|A|$ が非常に大きいので、実効出力インピーダンスを極めて低くすることができる。実際に使用する場合の注意点は、フィードバックを受け取る側の入力インピーダンスが極めて高いため、負荷側のインピーダンス次第で $h(s)$ に位相回りが生じる可能性がある点である。この時、 $|h(s)\Xi(s)| \approx |\Xi(s)|$ でフィードバック絶対値が極めて大きいことから、ナイキストの判定条件で不安定側に振れる可能性が高くなる。このように、エミッターフォロワー、OP アンプの電圧フォロワーは発振する可能性の高い回路として知られており、様々なインピーダンスがつながれる可能性がある測定回路では特に注意が必要である。



このような注意を払った上で、測定の質を上げる可能性のある回路の例として、左図のドリブン・シールド (driven shield, あるいは active shield) を挙げておこう。物理実験 (に限らず、多くの実験において) では、信号源となる実験対象と測定装置の距離をどうしても取らざるを得ない場合がたびたびある。このような時、配線が雑音を拾うのを防ぐため 2 者の間を同軸ケーブル (次章で説明) その他のシールドケーブルでつなぐのがふつうである。信号線である芯線と被覆のシールドの間にはこの距離のためにより大きな静電容量 C_s が存在することになる。シールドを接地すると、信号源は信号電圧の変化に応じてこの静電容量を帯電させる必要があり、信号源抵抗を R_s とするとその時定数は

$C_s R_s$ で応答が大変遅くなる。そこで、図のように、芯線に電圧フォロワーを接続しシールドを接地せずに電圧フォ

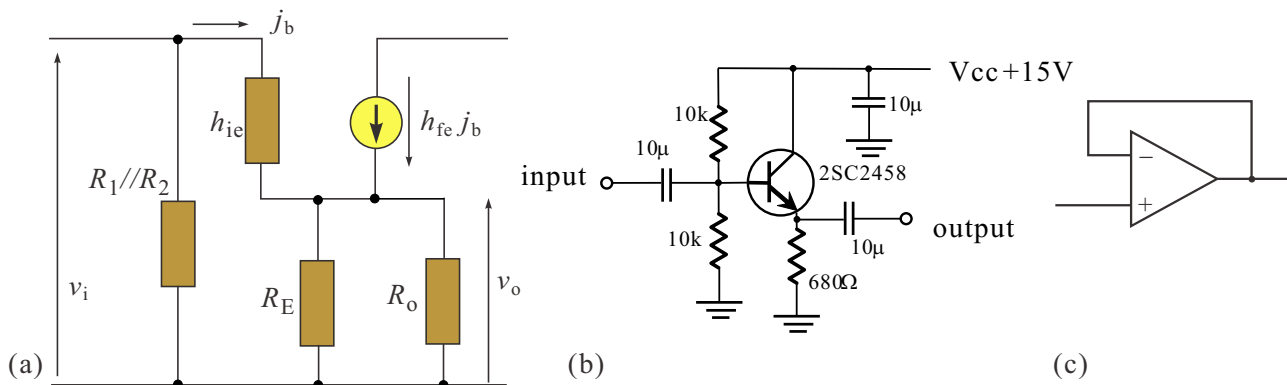


図 5.2 (a) エミッターフォロワー回路の小信号線形モデル (等価回路). (b) より現実に近い回路図例. (c) OP アンプを用いた電圧フォロワー.

ロー出力でシールド金属をドライブするようにする. シールド電位は仮想短絡によって芯線と同じになる. この時, シールド側から見ると信号源抵抗は OP アンプの開ループゲインを A として R_s/A と大変小さくなり, 時定数も $R_s C_s/A$ となって応答は極めて速くなる. また, 接地電位より高い電位で微小電流を測定しなければならない場合, 芯線とシールドが同電位なためリーク電流がなくなり正確な計測を行うことができる. 付録 D で紹介した計装アンプ IC には, 2つの入力端子に対してシールドをドライブするための端子を用意しているものもあるので, データシートを眺めてみると良い.

E2. コンプリメンタリ (相補) 関係

エミッターフォロワーであるが, 上記 E1 では npn トランジスタを例に出した. npn 型の場合, 電流増幅作用を得るためにはベースは常にエミッタよりも正側にバイアスしておくてはならない. このため, 正負に振れる信号を扱うためには入力がゼロでも常に有限のコレクタ電流 (アイドル電流) を流す必要があり, 処理可能な振幅領域はこのアイドル電流で制限される. この問題を回避する一つの方法が, npn トランジスタと pnp トランジスタを図 5.3(a) のように直列に接続し, + 側での電流制御を npn, - 側での制御を pnp が担当するようにするもので, プッシュプル (push-pull) 回路と呼ばれる. この場合, アイドル電流はほぼゼロにすることができる. ここで, 入力にダイオードが挿入されているのは, 入力がゼロを通過する際に, npn をオフして pnp をオンにする電圧が正負に分かれているため, ここでひずみが発生する (ゼロクロス歪) のを避けるためである.

ここで, もし npn 型と pnp 型とで h_{fe} などの特性が大きく食い違っていると, 単体トランジスタの $|h_{fe}| = \infty$ という近似は OP アンプの $|A| = \infty$ という近似に比べて大分悪いことから, + 側と - 側とで特性が変わって波形にひずみが生じる. このため, npn 型と pnp 型とで大体正負対称形になるようなトランジスタが用意されていることがある. このようなトランジスタ対のことをコンプリメンタリ対 (complementary pair) と呼ぶ. 図 5.3(a) の 2SC3668 と 2SA1428 はそのような例であり, コンプリメンタリ対が存在するようなトランジスタの場合, データシートにそのことが記載されている.

上で, OP アンプの $|A| = \infty$ という近似よりは悪いので, と言うことを述べた. また, ゼロクロス歪も完全に避けるにはダイオードの数を増やすなど, 色々工夫が必要となる. これに対して, OP アンプそのものを使うことで, これらの欠点を避けることができる. 図 5.3(b) のように, OP アンプ回路の出力部分にプッシュプルエミッターフォロワーを挿入する. OP アンプの巨大な開ループゲインを使うことで, トランジスタの特性の不揃いを補償することができ, OP アンプのスルーレートを超えるような入力でなければ入力のダイオードは省いてもゼロクロス歪は発生しない (図では速い入力への応答も考え残してある). OP アンプ回路としては, 高耐圧や大電流のトランジスタ素子をエミッターフォロワーに使用することで, 出力電圧・電流範囲を拡大できる, という大きなメリットがある.

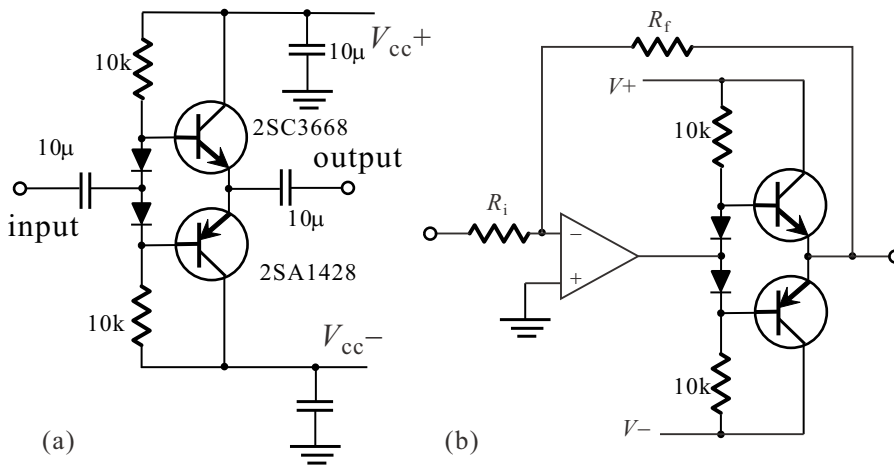


図 5.3 (a) コンプリメンタリーなトランジスタを用いたプッシュプル型のエミッターフォロワー回路. (b) (a) の回路を OP アンプの反転増幅器の出力へ挿入することで、出力可能な電圧電流範囲を広げる回路.

E3. 電流ミラー

物理実験で自ら設計・作製して使用することはまずないと思われるが、差動増幅回路に頻繁に使用される電流ミラー (current mirror) 回路について述べておく. これは, pnp トランジスタを用いる場合は, 図 5.4(a) のように, 正電源に適当な抵抗を介して 2 つのトランジスタのエミッタを接続し, ベースを共通に取った対称的な回路である. まず, 左側のトランジスタ Tr_1 を見ると, ベース-コレクタを同電位に取っているので, 下側の np 接合が短絡され 1 つの pn 接合と類似の特性になる (実際にはベース内を拡散してコレクタに到達する正孔が電流の大部分を担う). コレクタ-ベースの短絡点より下に流れ出す電流を J_1 とすると, ベースを経由する電流 J_B (これには右のトランジスタ Tr_2 から流れ出るベース電流も含まれている) は $J_B \ll J_1$ とすると, Tr_1 のエミッタ電位は $V^+ - J_1 R_1$ である. トランジスタ動作の項で述べたように, コレクタ電流はエミッタ-ベース間に印可されたフォワード電圧による少数キャリア注入によってほぼ決まっており, 一価関数である. そこで, その逆関数を $V_{EB} = V_{EB}(J_C)$ と書く*2. すると, Tr_1 のエミッタ-ベース電圧は $V_{EB}(J_1)$, ベース共通電位は $V^+ - J_1 R_1 - V_{EB}(J_1)$ である. 一方, Tr_2 のコレクタから流れ出る電流を J_2 とすると, ベース電位は $V^+ - J_2 R_1 - V_{EB}(J_2)$ である. これらのベース電位は共通であるから, $J_2 = J_1$ である.

以上から, 電流ミラー回路では, 境界条件によって J_1 が決まると, J_2 がこれと等しくなるように Tr_2 の条件が調整されることがわかる. すなわち, J_2 に対する定電流回路として働いている. 上流側で電流制限できる定電流回路は構成しにくいことが多いので, 貴重な回路とすることができる.

図 5.4(b) はこれを用いた差動増幅, 差動出力回路であり, OP アンプの入力回路は (実際にははるかに複雑な回路が使用されているが) 原理的にはこのような構成になっている. Tr_1a, Tr_1b は図 5.4(a) の電流ミラー回路である. ミラー回路は, Tr_2b に Tr_2a と同じコレクタ電流を流そうとする. ところが, これらのトランジスタは, エミッタが共通電位であり, ベースに入力 a, b に応じて異なる電圧が入力されると, V_{EB} が異なっているので違う電流を流そうとする. 綱引きになって困ったことになりそうだが, 実際には, コレクタ電流は V_{EB} だけではなく V_{CE} によっても (変化は小さいが) 変化する (アーリー効果, Early effect). この変化の仕方は幸い線形である. 従って, ベース入力電圧の差は非常に大きく増幅されてコレクタ電圧の差に現れる. 2.2.1 項の「電流源と電圧源」のところでも述べたように, 定電流源は出力インピーダンスが非常に大きな電源である. これは, 4.3.2 項で出てきたエミッタ接地増幅回路で負荷抵抗 R_L が非常に大きくなったことに相当し, したがって大きな電圧増幅度が得られるものである.

やや変則的な使い方であるが, トランジスタの増幅度を目いっぱい使う方法である.

*2 実際には下で見ると, J_C は V_{CE} にも影響される.

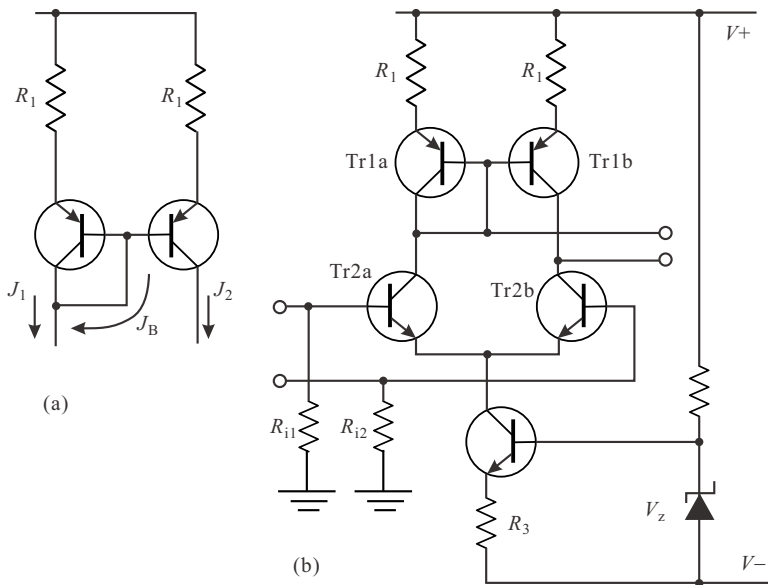


図 5.4 (a) 電流ミラー回路の原理図. (b) 左の電流ミラー回路を用いた差動入力差動出力回路. OP アンプの入力付近はこれと類似の回路が使用されている.

付録 F : 各種同軸ケーブルとコネクタ

高周波信号 (あるいは高周波を必然的に含むパルス信号) では、?? で見たように、特性インピーダンスの境界が信号の反射を起こすため、ケーブルの接続にも注意が必要になる。従って、コネクタの選択は、伝送線路 (ケーブル) の選定と同程度に重要である。

F1. 同軸ケーブルの種類と構造

一般の使用者が扱う同軸ケーブルの多くは、図 5.1 のような構造である。デジタル機器内部の配線にも極細の同軸線を使うことが増えているが、配線にも特殊工具を必要とするこれら特殊同軸については触れない。特性インピーダンスは多くの場合 50Ω ないし 75Ω である。これは、現行の構造で電磁場の漏れによる損失を抑えようとする、 50Ω 前後になり、信号の伝達速度 (5.9) を光速に近く保ちつつ損失を抑えようとする 75Ω 前後になるため、という説が書かれている書籍が存在するが、実際のところは講師の知るところではない。

図 5.5(a) は外部導体の網線を 2 重にして漏洩特性の向上を図ったもので、網線ではなくアルミ箔などを用いる場合もある。図 5.1 よりも柔軟性は劣る。更に GHz 以上のマイクロ波帯まで使用する場合は、図 5.5(b) のセミリジッドタイプを用いる。使用中は完全にリジッドで動かすことはないが、配線の際は外部導体 (純銅を使うことが多い) の柔軟性の範囲で曲げ伸ばしが可能である。物理計測でも良く使用し、低温で使用する場合などは外部導体を熱伝導の悪いキュプロニッケルなどに置換する。超伝導体を使用する場合もある。図 5.5(c) は大電力用で、誘電損失を減らすため誘電体体積は最小限とし、導体断面を稼ぎながら柔軟性を維持するため、フレキシブル金属管 (flexible tube, 波打ち管, corrugate tube) を使用している。誘電体としては、図に記入されているようにポリエチレンが使用されることが多いが、高い周波数での誘電損失を少なくするため、テフロンが使用されることもある。

JIS C3501 では、同軸ケーブルの型番を「3D-2V」のような形式で表示することに規定されている。

- 「3」 最初の「3」は、外部絶縁被覆の外径 (概数) を mm で表したものである。実際には 3D-2V は $\phi 2.9$, 5D-2V は $\phi 4.8$, 10D-2V は $\phi 9.7$ である。
- 「D」 次の「D」は特性インピーダンスが 50Ω であることを示している。「C」は 75Ω である。
- 「2」 ハイフンの次の「2」は形状まで含めた誘電体の種類の規定で、ポリエチレン充填型であることを示す。ただし、JIS にはこれ以外の規定はない。テフロン型などは JIS の表示を使用できないことになる。
- 「V」 最後の「V」は、外部導体の構造と、絶縁被覆の種類を表し、V の場合は「一重編み, ビニール被覆」, W の

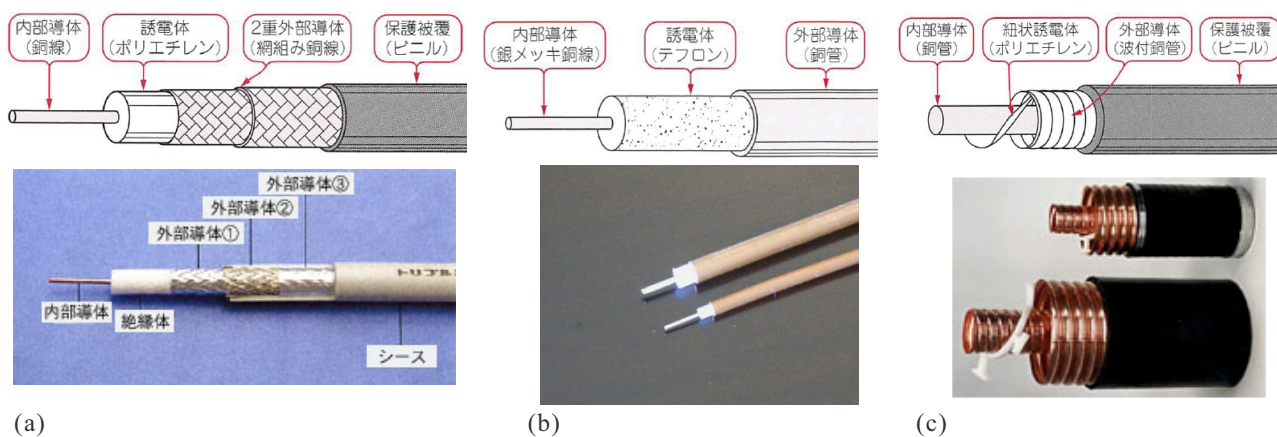


図 5.5 図 5.1 の典型的同軸ケーブル以外の構造を持つ同軸ケーブル。(a) 外部導体が 2 重管構造になっているもの。(b) セミリジッドタイプ。外部絶縁がないことが多い。(c) 大電流用。芯線、外部導体ともフレキシブル金属管になっている。

場合は「二重編み，ビニール被覆」のように決められている。

被覆の色 黒色，50Ω，グレー 75Ω となっているが，これはこうなっていないことがたいへん多い。

F2. 同軸コネクタの種類と構造

図 5.6 に，同軸ケーブルコネクタの断面の概念図を示した。

形式	外部導体内径	最高使用周波数
BNC	~7 mm	2~4 GHz
N	~7 mm	10~18 GHz
7 mm	7 mm	~18 GHz
SMA	4.15 mm	18 GHz
3.5 mm	3.5 mm	40 GHz
K	2.92 mm	40 GHz
2.4mm	2.4 mm	50 GHz
V	1.85 mm	65 GHz
W	1.1 mm	110 GHz
1.0 mm	1.0 mm	110 GHz

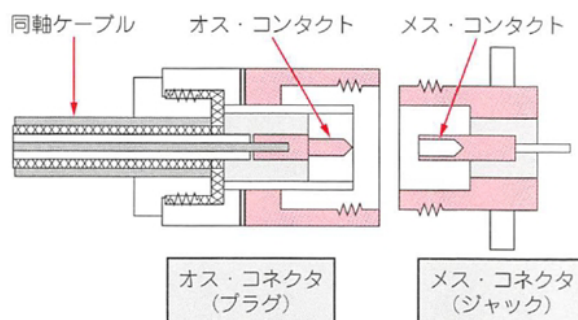
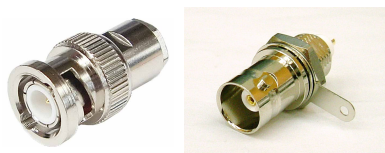


図 5.6 左：同軸コネクタの種類とおおよその使用最高周波数。トランジスタ技術 Special No. より。最高使用周波数は品質によりばらつきがある。上：同軸ケーブルコネクタの概念図。

芯線とシールドを対称性を損なわずに結合する構造となっており，芯線をスプリングで挟んでシールドは回転してクラッチしたり，ねじ込み式で結合するようになっている。通常は，プラグの方をケーブルに結合し，ジャックを集中定数回路側とする。ケーブル同士を接続する場合は，両端ジャックのコネクタを用意する。

上に，良く使用される同軸コネクタの呼称と，おおよその使用できる最高の周波数を示した。中でもポピュラーなものが次の 3 つである。

BNC コネクタ



左図に示したのが，BNC プラグ，ジャックである。低周波から GHz 程度で最もポピュラーに使用されてきた。挿入して半回転でクラッチできる簡便さが特徴である。標準の特性インピーダンスは 50Ω であるが，75Ω のものも作られている。

N 型コネクタ

BNC より高い、18GHz 程度まで使用できる。外径が非常に大きく、20mm を超えるものが普通である。真空管が標準部品であり、高周波機器や部品のサイズが大きかった頃はよく使用された。現在でもクライストロン管などの発生するマイクロ波は質が高く、そのような発信機から導波管にマイクロ波を導く際には N 型コネクタが頻用される。やや大きな電力を扱う場合にも使用する。特性インピーダンスは通常 50Ω。

SMA コネクタ

N 型と同等、あるいはそれ以上の周波数で使用でき、BNC よりも小型である。セミリジッド同軸端に取り付けて使用することも多い。外部導体はナットをねじ込んで止める形式になっている。特性インピーダンスは通常 50Ω。



同軸ケーブルで計測機器 (集中定数回路) 間を接続する場合、集中定数回路側の入力インピーダンスは必ずしもケーブルとマッチしているわけではなく、むしろ、電圧計測のために高めに設定されている場合が多い。このような場合、機器側端での反射を防ぐため

に、T 型コネクタで同軸端を逃してマッチしたインピーダンスで終端することがしばしば行われる。このような目的のため、コネクタに 50Ω の抵抗を組み込んだ終端器 (ターミネーター) が良く使用される。左上図は、その例を示したものである。

F3. 高エネルギー実験に良く使用される LEMO ケーブル

高エネルギー物理学実験で特別に良く使用されるのが、スイス LEMO 社の独自規格ケーブル、コネクタである。NIM (Nuclear Instrumentation Module) 規格の機器にも LEMO コネクタが使用されており、原子核/高エネルギー実験ではほとんど LEMO が使用されている。コネクタ径は小さく、プッシュ/プルによってクラッチ/解放されるため、接続が大変便利なのが特徴である。

参考文献

- [1] Paul J. Nahin, “Oliver Heaviside: The Life, Work, and Times of an Electrical Genius of the Victorian Age” (Johns Hopkins Univ. Press, 2002).
- [2] 高橋秀俊 「電磁気学」(裳華房, 1959).
- [3] 太田浩一「マクスウェル理論の基礎」(東大出版会, 2002).
- [4] H. A. Wheeler, IEEE Trans. Microwave Theory and Tech. **13**, 172-185 (1965).
- [5] D. B. Davidson, “Computational electromagnetics for RF and microwave engineering” (Cambridge Univ. Press, 2005).