

物理屋のための電子回路論 第3回

勝本信吾

東京大学理学部・理学系研究科 (物性研究所)

2018年10月7日

2.2 受動素子と能動素子

これまで、抵抗、キャパシタ、インダクタについて、特に定義をせずに受動素子 (passive elements) と呼んできた。ここで、能動素子 (active elements) との違いを見ておく。

2端子回路に流れる電流 J と電圧 V を考えた時に、これらの積 JV が常に正になる回路を受動回路と呼ぶ。ただし、この「電流」、「電圧」として、局所相対値を取ることを許す。この「回路」の部分が素子であればこれは受動素子、ということになる。絶対値としての JV が負になるということはエネルギーの湧き出しがあるので、電源を含まない回路ではあり得ないことになるが、局所相対値を考えると、例えば右図 2.14(a) のように I-V 特性にピークを持つ素子の場合、元の J, V に平行な局所座標 $J'-V'$ を取ると $J'V'$ が負になる領域がある。このような素子は、2端子能動素子と呼ばれている。

次に、3端子の回路について、図 2.14(b) のように、4端子回路として扱い、2端子の場合と同様、局所相対値まで考えて $P = J_{in}V_{in} + J_{out}V_{out}$ が常に正であるような場合、この3端子回路は受動回路であるという。 P が負になる領域があるような回路を能動回路と呼ぶ。

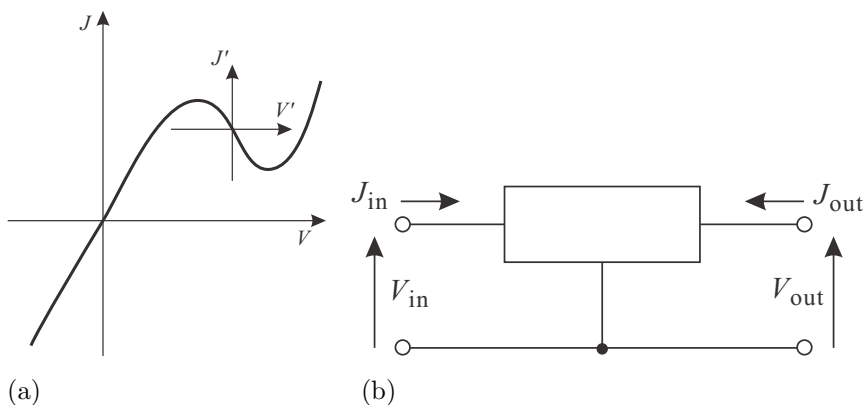


図 2.14 (a) 2端子素子で局所的に電流が負になり得る I-V 特性の例. (b) 3端子素子を4端子回路として接続する.

第3章 伝達関数と周波数応答・過渡応答

我々が電気回路について考察しなければならない場合というのは、1) 何らかの電気回路の動作や特性について知る必要がある時（回路解析）、2) 逆に必要な動作・特性があり、これらを満足する回路を考案しなければならない時（回路合成）、の2つに分けられるであろう。線形応答系の範囲では、これらは、既存回路の伝達関数を知ること、あるいは物理的な要求から伝達関数を構成し、更にこれを具体的な回路へと翻訳すること、と言い換えることができる。本章では、これまでに導入した要素を用いた回路の伝達関数を考え、これを $s = \sigma + i\omega$ 空間内で調べることで、系の周波数応答、および、有限時間の摂動が与えられた時の過渡応答を考えることができる。

3.1 受動素子 2 端子 (1 端子対) 回路の伝達関数

線形受動 2 端子対回路の (2 端子から見た) 伝達関数は、すなわち合成インピーダンス、あるいは合成アドミッタンスである。これを駆動点インピーダンス (driving point impedance) (あるいはアドミッタンス) と呼ぶ。簡単な具体例を見たのち、伝達関数の性質から考えられる系の応答の一般論を考える。

3.1.1 共鳴回路



図 3.1 RLC 直列共鳴回路

2 端子インピーダンスは一般に複素関数であるが、その実部、抵抗 (resistance) に対し虚部をリアクタンス (reactance) と呼ぶ。これは、2.2.2 項の消費電力の所で無効電力を与える成分、すなわち、系と電源との間のエネルギー循環を生じる部分である。

左図のように、抵抗器、キャパシタ、インダクタを直列に接続した回路を考えると、合成インピーダンス Z_{tot} は

$$V_{\text{tot}}(i\omega) = V_R(i\omega) + V_C(i\omega) + V_L(i\omega) = Z_{\text{tot}}(i\omega)I(i\omega),$$

$$V_R(i\omega) = RI(i\omega), \quad V_C(i\omega) = \frac{I(i\omega)}{i\omega C}, \quad V_L(i\omega) = i\omega LI(i\omega)$$

より

$$Z_{\text{tot}}(i\omega) = R + \frac{1}{i\omega C} + i\omega L = R + i\left(\omega L - \frac{1}{\omega C}\right) = R + i\omega L\left(1 - \frac{\omega_0^2}{\omega^2}\right) \quad (3.1)$$

となる。ただし、

$$\omega_0 \equiv \frac{1}{\sqrt{LC}} \quad (3.2)$$

は共鳴周波数 (resonant frequency) である。合成インピーダンス中のリアクタンスは $\omega L(1 - (\omega/\omega_0)^2)$ であり、 $s = 0$ に 1 次の極、 $s = i\omega_0$ にゼロ点を持つ。 $s = 0$ の極は、直列に入ったキャパシタによるものである。ゼロ点、すなわち、 $\omega = \omega_0$ の電流は L と C は全く存在しないかのように透過する。これはリアクタンスの持つ固有振動と入力交流の振動数が一致したときに生じる共鳴現象である。

同様に、左図のように並列接続した場合を考えると、今度は電圧が共通で、電流が全体の和になる。

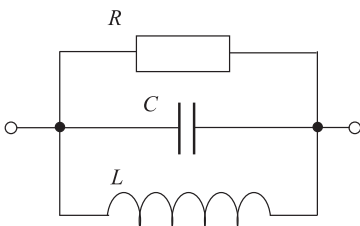


図 3.2 RLC 並列共鳴回路

$$I_{\text{tot}}(i\omega) = \frac{V(i\omega)}{R} + i\omega CV(i\omega) + \frac{V(i\omega)}{i\omega L}.$$

従って合成インピーダンスは

$$Z_{\text{tot}}(i\omega) = \left[\frac{1}{R} + i\left(\omega C - \frac{1}{\omega L}\right) \right]^{-1} \quad (3.3)$$

となる。

ω を変化させた時、 $Z(i\omega)$ は図 3.3(a) のような円の上を移動する。これを **Q 円** (Q circle) と言う。アドミタンス Y は図 3.3(b) のように実軸に垂直な直線上を動く。これに対してまた、 $|Z(i\omega)|$ を ω に対してプロットすると、図 3.3(c) のような共鳴ピーク構造を示す。(3.3) の $|Z_{\text{tot}}(i\omega)|^2$ の関数形の共鳴曲線を**ローレンツ型**の共鳴曲線 (Lorentzian) と称する。 Z の抵抗とリアクタンスの大きさが同じになる 2 つの点を ω_1, ω_2 (図 3.3(a)) とするとき $|Z|$ がピーク値の $1/\sqrt{2}$ をとり、 $|\omega_1 - \omega_2|$ ($\approx \gamma$) を一般に**共鳴の幅**という。これと ω_0 との比

$$Q \equiv \frac{\omega_0}{|\omega_1 - \omega_2|} \approx \omega_0 CR \quad (3.4)$$

を共鳴の Q 値 (quality factor, Q-value) といい、共鳴の鋭さを表す。 L と C の並列回路は、電磁気エネルギーを相互にやり取りすることでエネルギーを蓄える働きがあるため、**タンク回路**と呼ばれている。この場合は、共鳴回路 (タンク) のリークを表す抵抗値 R が大きいほど Q が高い。これは、蓄えられたエネルギーのリークによる時定数が CR であることから、量子力学のエネルギーと時間の不確定性と原理的には全く同じである。

より現実に近い共鳴回路モデルとして図 3.4(a) のようにインダクタに直列に抵抗が入った回路を考える。この場合は

$$Z(i\omega) = \frac{R + i\omega L}{1 - \omega^2 LC + i\omega CR} = \frac{R + i\omega L}{1 - \frac{\omega^2}{\omega_0^2} + i\omega CR} \quad (3.5)$$

となり、 R がそれ程大きくなければ $\omega = \omega_0$ 付近で極大をとる。この回路の Q 値は

$$Q \approx \omega_0 \frac{L}{R} \quad (3.6)$$

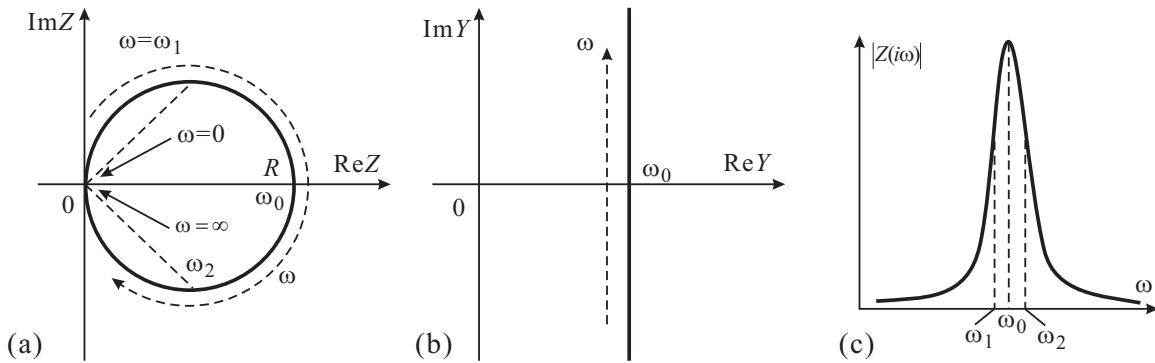


図 3.3 並列共鳴回路の (a) インピーダンス $Z(i\omega)$, (b) アドミタンス $Y(i\omega)$ を複素平面上に、 ω を $0 \rightarrow \infty$ に対する軌跡として描いた。共鳴点が ω_0 であり、共鳴幅に相当する周波数が ω_1, ω_2 である。(c) インピーダンスの絶対値の ω に対する変化。

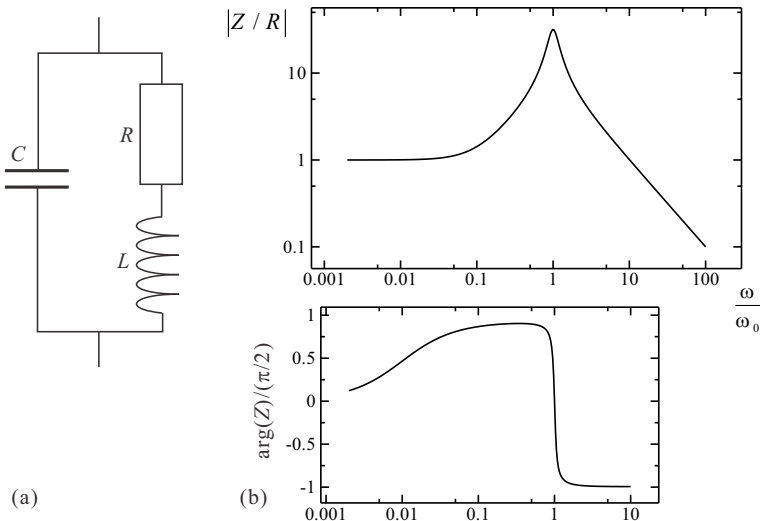


図 3.4 (a) エネルギー散逸のある並列共鳴回路。(b) (a) の回路の伝達関数を ω に対してプロットしたもの (ボード線図)。

となる。これは、やはり抵抗による時定数と共鳴の幅との不確定性を表している。

虚軸上の $Z(s)$ の様子を、その絶対値の対数と偏角を $\omega/2\pi$ の対数に対してプロットしたものを図 3.4(b) に示す。このような ω に対する伝達関数のプロットを**ボード線図** (Bode diagram) とよぶ。ボード線図は様々な回路の周波数特性を表現するのに便利である。この講義でも今後しばしば用いることになる。

3.1.2 共鳴回路の過渡応答

以上では、 $Z(i\omega)$ ないし $Y(i\omega)$ を考えていて、周波数がただ 1 つで一定、すなわち ω 空間でデルタ関数になるような入力に対しての応答を見てきた。これに対して時間軸上で局在した（あるいは一様でない）入力に対する応答を**過渡応答** (transient response) と呼ぶ。

例として図 3.1 で、 t 直流電圧 $V_0 > 0$ が印可されていて、 $t = 0$ でこれがゼロに落ちる、階段関数の入力があった場合を考える。一応、キャパシタ C の蓄積電荷 $q(t)$ に関する微分方程式で見ておくと、(1.7) より

$$L \frac{d^2 q}{dt^2} + R \frac{dq}{dt} + \frac{q}{C} = 0 \quad (t > 0), \quad q(0) = CV_0 \quad (3.7)$$

である。 $q(t) = CV_0 e^{st}$ として、 $LS^2 + RS + C^{-1} = 0$ より、 $\alpha \equiv (CR)^{-1}$ と置くと、 $s = (-\omega_0 \pm \sqrt{\omega_0^2 - 4\alpha^2}) (\omega_0/2\alpha)$ である。 $(\omega_0/2) < \alpha$ の場合に s に虚部が現れ、振動を与える。この場合、

$$q(t) = CV_0 \exp[(-\gamma \pm i\omega_s)t], \quad \gamma \equiv \frac{\omega_0^2}{2\alpha}, \quad \omega_s \equiv \omega_0 \left(1 - \frac{\omega_0^2}{4\alpha^2}\right)^{1/2} \quad (3.8)$$

となり、時定数 γ^{-1} 、振動数 ω_s の減衰振動となる。 q の変化に伴い、回路にはこのような減衰振動電流が流れている。

合成インピーダンス、アドミッタンスを s の複素平面上で考え

$$Z_{\text{tot}}(s) = sL + R + \frac{1}{sC}, \quad Y_{\text{tot}}(s) = Z_{\text{tot}}(s)^{-1} \quad (3.9)$$

と書いてみると、(3.7) の特性方程式の解は $Z_{\text{tot}}(s)$ のゼロ点、あるいは $Y_{\text{tot}}(s)$ の極を与えている。言い換えると、 $Z_{\text{tot}}(s)$ のゼロ点 ($Y_{\text{tot}}(s)$ の極) s_0 は、端子間を短絡した場合、これと時間の積を指数関数の肩に持つような自然電流（電源によるエネルギー供給がない状態で、初期状態次第で回路に流れる電流）が存在し得る。 $-\text{Re}(s_0)$ が減衰時定数、 $\text{Im}(s_0)$ が振動数である。

このことは、伝達関数としての $Z(s)$ 、 $Y(s)$ の意味から容易に理解される。何らかの電圧入力があってその後ゼロに落ちたとすると、そのラプラス変換 $V(s)$ は s 平面上で有限な関数になる。上記境界条件は電圧制御のものであったから $Y(s)$ を考えると、電流出力 $J(t)$ は $Y(s)V(s)$ を逆ラプラス変換することで、

$$J(t) = \frac{1}{2\pi i} \int_{c-i\infty}^{c+i\infty} Y(s)V(s)e^{st} ds = \sum_i R(s_i)V(s_i)e^{s_i t} \quad (c > 0) \quad (3.10)$$

と書ける。 $\{s_i\}$ は $Y(s)$ の極であり $R(s_i) = Y(s)(s - s_i)|_{s=s_i}$ である。 $Y(s)^{-1} = Z(s) = 0$ に重根がないと仮定している。

上で見たことは、図 3.4(a) で、 $t \rightarrow -\infty$ でやはり電圧 V_0 を端子に印可し、 $t = 0$ で今度は端子を解放状態にして外部に流れる電流をゼロにした場合と回路的には全く等価であり*1、ループ中を減衰振動する自然電流が流れる。ただし、この時、端子間のインピーダンス*2は、端子位置の違いにより、

$$Z_{\text{tot}}^{(2)}(s) = \left(\frac{1}{R + sL} + sC \right)^{-1} = \frac{sL + R}{s^2 LC + sRC + 1} \quad (3.11)$$

*1 もちろん、 $t = 0$ で L を流れる有限な電流があるので初期条件は同じではない。

*2 外部から回路を駆動する端子のインピーダンス、という意味で、**駆動点インピーダンス** (driving point impedance) と呼ばれることもある。

となる. $Z_{\text{tot}}(s)$ のゼロ点 s_0 は, $Z_{\text{tot}}^{(2)}(s)$ の極 (pole) になっている. すなわち, $Z_{\text{tot}}^{(2)}(s)$ の極は, 端子間を開放した場合, これと時間の積を指数関数の方に持つような自然電流が存在し得る. (3.10) で電流電圧を入れ替え, Y を Z とすれば全く同じになる.

3.1.3 一般的性質

具体例を思い出しながら, 受動素子回路伝達関数 (あるいは駆動点インピーダンス) の一般的性質を考える. 複素平面 s 上で定義される受動素子回路を接続してできる回路の 2 端子インピーダンス $Z(s)$ は, 一般に,

$$Z(s) = \frac{a_m s^m + a_{m-1} s^{m-1} + \cdots + a_1 s + a_0}{b_n s^n + b_{n-1} s^{n-1} + \cdots + b_1 s + b_0} = \frac{a_m (s - s_1) \cdots (s - s_m)}{b_n (s - s'_1) \cdots (s - s'_n)} \quad (3.12)$$

のような有理関数となる. ここで, $\{a_i\}$, $\{b_i\}$ はいずれも, 実係数である. (3.12) のように書けることは, 回路の 1 つの枝のインピーダンスが, (3.1) あるいは (3.9) のように

$$Z_i = sL_i + R_i + \frac{1}{sC_i}$$

と書け, これらの合成が, 2.3.2 項のインピーダンスの合成のような代数和で表されることから明らかである.

(3.12) の $\{s_i\}$ は合成インピーダンスのゼロ点, $\{s'_i\}$ は極を与えている. これらは, m 次, および n 次の多項式のゼロ点であり, これらの多項式が実係数であることから, 実数または共役複素数対である. まず, ゼロ点 $\{s_i\}$ においては, 前節でみたように, 端子 (駆動点) を短絡した時に, ゼロ点の s_i を指数関数の肩に入れた形の自然電流が発生しうる. このことは, (3.10) の逆ラプラス変換を用いた議論がごく一般的に成立することからわかる. もし, ゼロ点が複素平面の右半面にあって実部が正であると, この自然電流は時間とともに発散し, 回路素子がすべて受動素子でエネルギー湧き出しがない, という仮定に矛盾する. すなわちゼロ点はすべて左半面あるいは虚軸上になければならない.

次に極 $\{s'_i\}$ においては, 端子を開放した時に, 極の s'_i を指数関数の肩に入れた形の自然電流が存在しうる. これも短絡の際のゼロ点と同じ理由により, 極はすべて左半面あるいは虚軸上になければならない.

また, 合成インピーダンスの要素が, s の $-1, 0, +1$ 次のいずれかであることから, インピーダンスの合成式 (2.27), (2.28) より (3.12) の有理式で, 分母分子の s の次数差 $n - m$ は, $-1, 0, 1$ のいずれかである. すなわち, $|s| \rightarrow \infty$ の漸近形では, $Z_{\text{tot}}(s) \propto s^\gamma$, $\gamma = 0, \pm 1$ のようになり, 例えば, 図 3.4(b) のボード線図で $|Z/R|$ のラインに見るように log-log プロットで ± 1 の傾きを持ったあるいは傾きのない直線となる. 以上は, 合成インピーダンスの極の数とゼロ点の数が同じか 1 だけ違っていることを意味する.

もう 1 つ重要な一般的性質として s 平面上で右半面 $\text{Re}(s) > 0$ の場合に, $\text{Re}[Z(s)] > 0$ でなければならない. これも極とゼロ点の議論と同様に, 受動素子回路ではエネルギー湧き出しがない, という要請から結論されるものである.

3.1.4 クラマース-クローニツヒの関係

伝達関数 (応答関数, 線形応答率) の一般的性質を議論したところで, その実部, 虚部の間には極めて一般的な関係-クラマース-クローニツヒ (Kramers-Kronig) の関係があることを述べておこう. トリビアルに近いような簡単な関係であるにもかかわらず, 実験的には極めて有用である. 特に光学のような応答関数の実部, あるいは虚部の両方のスペクトルを取ることが面倒な測定では, 片方だけを測定することで十分な情報が得られるので, KK 関係式の積分は実験の標準的な技術にもなっている.

複素振動数 $\omega = \omega_1 + i\omega_2$ に対する伝導率 $\Xi(\omega)$ をフーリエ変換して

$$\Xi(\omega_1 + i\omega_2) = \int_0^\infty \Xi(t) e^{i\omega_1 t} e^{-\omega_2 t} dt \quad (3.13)$$

とする. 複素数 z の複素平面において, 関数 $\Xi(z)/(z - \omega)$ を図のような積分路 C で一周積分することを考えると,

積分路上では正則な関数であるからコーシーの定理より、一周積分はゼロである。

$$0 = \oint_C \frac{\Xi(z)dz}{z - \omega}.$$

この一周積分の内、直線部分の寄与は、外側の半円の半径を無限大、 ω 周りの小半円の半径 ϵ を無限小とする極限を取り、

$$\lim_{\epsilon \rightarrow 0} \left[\int_{-\infty}^{\omega - \epsilon} + \int_{\omega + \epsilon}^{\infty} \right] \frac{\Xi(z)dz}{z - \omega} = P \int_{-\infty}^{\infty} \frac{\Xi(z)dz}{z - \omega},$$

である。外側の半円の寄与は、 $\Xi(z)$ が $|z|^{-1}$ より早くゼロに落ちるとするとこの極限でゼロである。小半円の寄与は、 $\epsilon \rightarrow 0$ の小半円上の $\Xi(z)$ は $\Xi(\omega)$ で一定とし、

$$\Xi(\omega) \int_{\text{小半円}} \frac{dz}{z - \omega} = \Xi(\omega) \int_{\pi}^0 \frac{i\epsilon e^{i\theta} d\theta}{\epsilon e^{i\theta}} = -i\pi\Xi(\omega)$$

である (図)。

以上より、次のクラマース-クロニヒの関係式が得られる。

$$\Xi(\omega) = \frac{P}{i\pi} \int_{-\infty}^{\infty} \frac{\Xi(x)dx}{x - \omega}, \tag{3.14}$$

$$\text{Re}\Xi(\omega) = \frac{P}{\pi} \int_{-\infty}^{\infty} \frac{\text{Im}\Xi(x)dx}{x - \omega}, \quad \text{Im}\Xi(\omega) = \frac{-P}{\pi} \int_{-\infty}^{\infty} \frac{\text{Re}\Xi(x)dx}{x - \omega}. \tag{3.15}$$

付録 B : 実験で使用されるブリッジ回路・バランス回路

B.1 ブリッジ回路

ある導線が2つの並列回路に分岐して再結合している場合に、この並列回路を第3の導線が適当な節を通して「橋渡し」しているような回路を、**ブリッジ回路 (bridge circuit)** と呼ぶ。最も簡単なものは図 3.5(a) のようになり、このように四角形と対角線、のような形になる。極めて良く使用されているブリッジ回路は、線形とは言えないが、図 3.5(b) のダイオードブリッジである。ちょうど橋渡し部分が出力となっており、正負に振動する交流を一方に振動する脈流へと整流する作用がある。大学受験によく出題される (?) ホイートストンブリッジでは、未知抵抗 R_u に対して電流計 A を流れる電流がゼロとなるように可変抵抗 R_v を調整することで、

$$R_u = R_1 \frac{R_2}{R_v} \tag{B.1}$$

により R_u を得ることができる。しかし、これは物理実験においてはあまり使用されることがない。実際の抵抗測定では、定電流回路に未知抵抗をつないで両端に生じる電圧を測定するか、定電圧回路につないで流れる電流を測定す

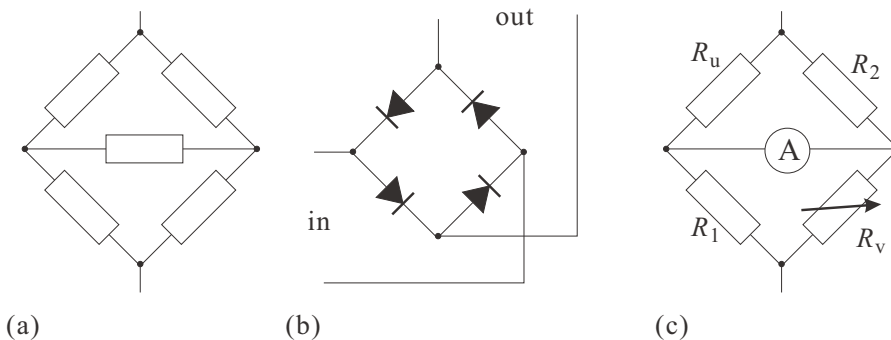


図 3.5 (a) 最も簡単な抵抗ブリッジ. (b) 整流に使用されるダイオードブリッジ. (c) ホイートストンブリッジ.

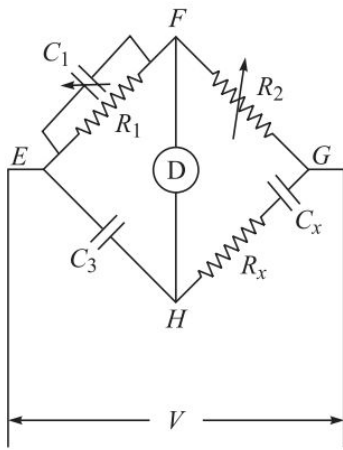


図 3.6 シェリングブリッジ回路.

るといふ単純な方法を取ることがほとんどである。ただし、長時間での小さな変化を取り出すなどの微妙な測定をする場合は、能動系のドリフトなどを打ち消して安定な測定が可能なブリッジ回路、あるいは1つの電源を用いたバランス回路（このような回路も、広い意味でブリッジと呼ぶことがある）が必要となる。このようなバランス回路については、次の副節で述べる。

また、リアクタンス部まで含めてインダクタンスを測定しなければならないような場合にもブリッジ回路が良く使用される。例として図 3.6 のシェリング (Schering) ブリッジ回路を挙げておこう。ホイートストンブリッジの抵抗をリアクタンスを含むインピーダンスで置換した形をしている。ここでは、右下の辺にあるキャパシタと抵抗の直列回路でこれらの値 (C_x , R_x) が未知だとしてバランスによりこれらを得る。

ブリッジの各辺名 j を図のように、1, 2, 3, x と付け、各辺のインピーダンスを Z_j とする。D に電流が流れない平衡状態では

$$Z_1 Z_x = Z_2 Z_3, \quad Z_x = Z_2 Z_3 Y_1 \quad (\text{B.2})$$

である。ここで、

$$Z_x = R_x + \frac{1}{i\omega C_x}, \quad Z_2 = R_2, \quad Z_3 = \frac{1}{i\omega C_3}, \quad Y_1 = \frac{1}{R_1} + i\omega C_1$$

を上式の代入することで

$$R_x + \frac{1}{i\omega C_x} = R_2 \frac{1}{i\omega C_3} \left(\frac{1}{R_1} + i\omega C_1 \right)$$

となり、実部虚部それぞれの条件から

$$R_x = \frac{R_2 C_1}{C_3}, \quad C_x = \frac{R_1}{R_2} C_3 \quad (\text{B.3})$$

と、 ω によらない結果が得られる。

B.2 バランス回路

「ブリッジ」と呼べるかどうかは微妙だが、インダクタンス結合を用いて交流を差動出力に変化させ、これを直列に加えて差を取ることで基準値からの差分のみを取り出す、バランス回路を2種類紹介する。

図 3.7(a) は、ハーツホーン (Hartshorn) ブリッジと呼ばれる回路で、ここではコイル中に置かれた試料の帯磁率変化によるコイルのインダクタンス変化を取り出すもの。(b) は、原理的にはこれと同じであるが、試料抵抗の微小な変化を標準抵抗出力からの差分として取り出すものである。いずれも、第1回で紹介したコイルをスイッチで切り替える方式の可変インダクタンス (レシオトランス) を用いている。

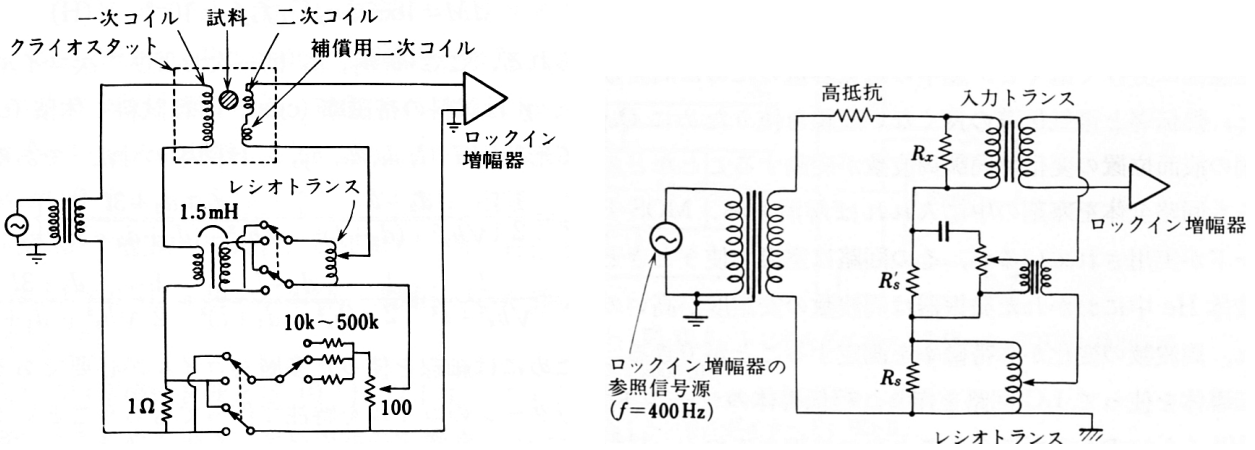


図 3.7 (a) ハーツホーンブリッジ回路. 図はコイル中に置かれた試料の帯磁率を測定する回路. (b) 未知抵抗の微小変化を, 既知抵抗から取り出した交流の差分を取ることで検出する回路. いずれも文献 [2] より.

付録 C : 共鳴現象の一般的性質

共鳴回路は共鳴現象という抽象概念の電子回路による具現化であるが, 一方, 共鳴回路の解析から得られる様々な情報の多くは共鳴現象に一般的なもので, 変化に富む共鳴現象に共通する性質を抽出して我々に教えてくれる. ここにも, 電子回路による概念のモデリングと逆抽出の典型を見ることができる.

C.1 共鳴現象

まず, 共鳴とは系の固有振動数と入力振動数が一致した時に生じる特有の応答現象である. ある系の自由度 q が固有振動数 ω_0 を持つということは, q について調和振動子近似

$$\frac{dq}{dt} = -\omega_0^2 q \quad (\text{C.1})$$

が成立する, ということである. 例えば, 2.3.3 項の並列共鳴回路を, 系の固有振動を見るため電源から切り離して孤立した状態でキャパシタに蓄積された電荷を変数に微分方程式を考える. 電圧共通条件 (キルヒホッフ第 2 則) から

$$L \frac{dJ_L}{dt} = -L \frac{d^2 q_L}{dt^2} = \frac{q}{C} = R J_R = R \frac{dq_R}{dt}$$

である. 孤立していることから電荷保存 (キルヒホッフ第 1 則) により $dq_L + dq_R + dq = 0$. したがって

$$\frac{d^2 q}{dt^2} + \frac{1}{CR} \frac{dq}{dt} + \frac{1}{LC} q = \frac{d^2 q}{dt^2} + \frac{1}{\tau} \frac{dq}{dt} + \omega_0^2 q = 0.$$

$q = \exp(\lambda t)$ として

$$\lambda = \frac{1}{2\tau} \left[-1 \pm \sqrt{1 - 4(\omega_0 \tau)^2} \right] \approx -\frac{1}{2\tau} \pm i\omega_0 \quad (\omega_0 \tau \gg 1)$$

より, $\omega_0 \tau$ が十分大きい場合は, 固有振動数 $\omega_0 = 1/\sqrt{LC}$ を持っていることがわかる.

C.2 共鳴と位相シフト

前項で見たように, 共鳴は外部入力振動数が系に内在する固有振動と一致してコヒーレントに励起が生じるため, 特異的な応答が生じる現象である. 線形応答系として見ると, 共鳴点ではコヒーレントな励起であるために入力と出力の位相がそろっていなければならないから, 伝達関数の虚数成分, すなわちリアクタンスはゼロとなる. 入力振動数 ω が ω_0 と一致することもちろん同値である.

そこで、このような「共鳴現象」一般について、逆に共鳴回路の性質解析から考えてみる。図 2.6(a) のインピダンス、(b) のアドミタンスについて、 ω が 0 から ∞ まで変化する際に、その偏角、すなわち入力と出力の位相のずれがどのようになるかを見ると、インピダンスでは、 $\pi/2 \rightarrow -\pi/2$ 、アドミタンスでは $-\pi/2 \rightarrow \pi/2$ でちょうど π だけ変化していることがわかる。リアクタンス成分は、 ω の ± 1 次から始まることを考えると、 $\omega \rightarrow 0, +\infty$ で、0 または $\pm\infty$ に発散する。 ω_0 で 0 となることを考えると、全体として π の変化、共鳴点で極限点を基準として $\pi/2$ の変化があることは極めて一般的な現象であることが結論される。

一般的な現象であれば、逆にこれらの共鳴を共鳴 2 端子回路として回路中に持ち込むことも考えられる。特にフィルター回路ではこれが良く行われる。これについては、フィルター回路の項で付録として触れることにしよう。

参考文献

- [1] 高橋秀俊，藤村靖，「高橋秀俊の物理学講義——物理学汎論 (ちくま学芸文庫)」 (筑摩書房，2011)。
- [2] 小林俊一，大塚洋一，「低温技術 第 2 版」 (東大出版会，1987)。