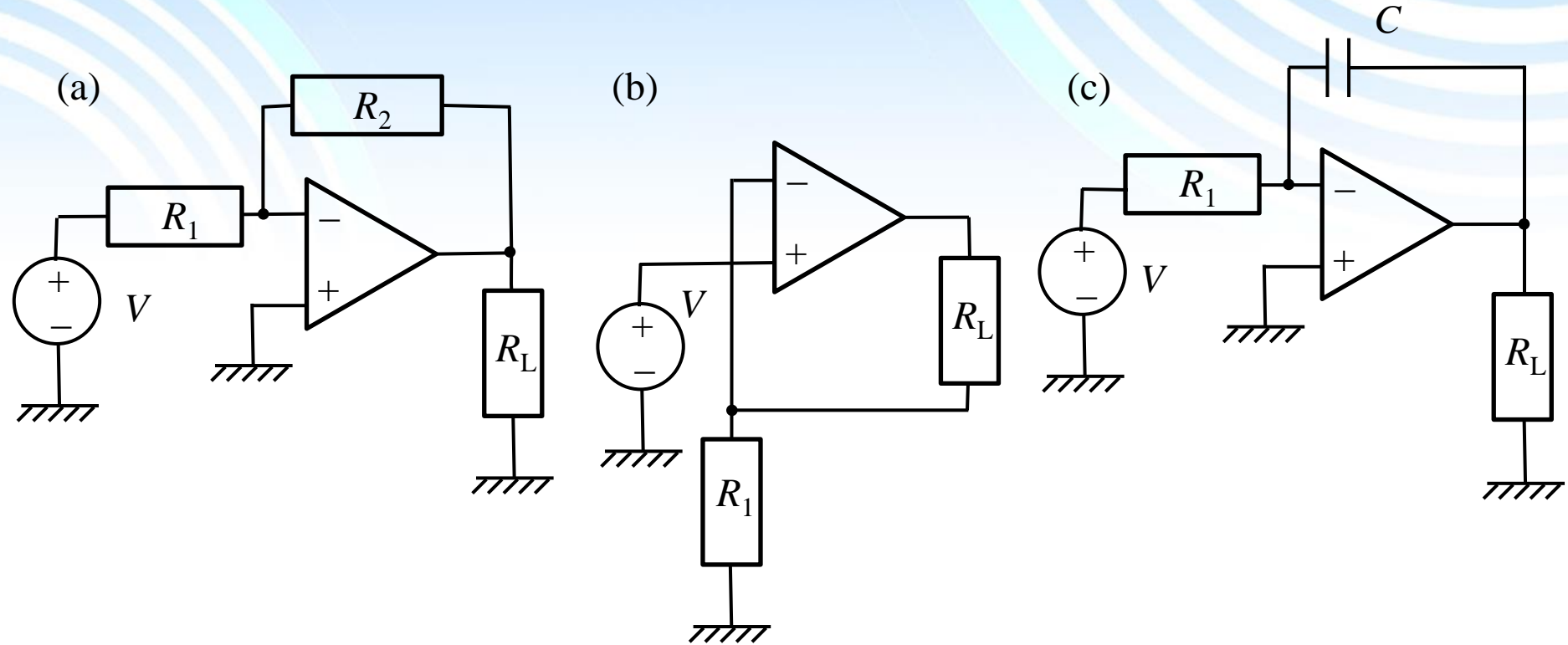


練習問題 4-1 OPアンプ回路 (復習)

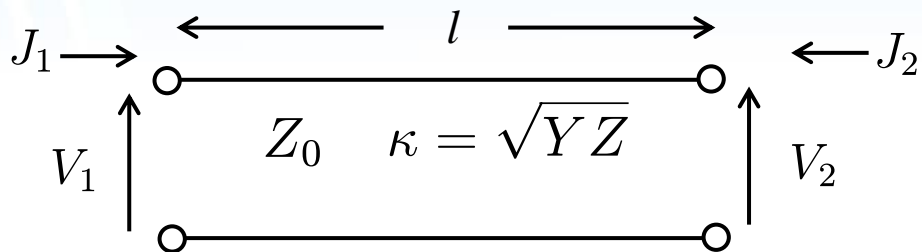


上の(a), (b), (c)の回路の内, 負荷抵抗の値 R_L が変化しても, 一定の電流が流れる回路はどれか. 理由を説明し, その電流値を答えなさい.

練習問題 4-2



$$\begin{pmatrix} V_1 \\ J_1 \end{pmatrix} = \begin{pmatrix} A & B \\ C & D \end{pmatrix} \begin{pmatrix} V_2 \\ J_2 \end{pmatrix}$$



上は、F行列 (カスケード行列) の概念図である。

下のようなパラメータを持つ伝送線路について、4端子回路としての特性を、F行列で表しなさい。