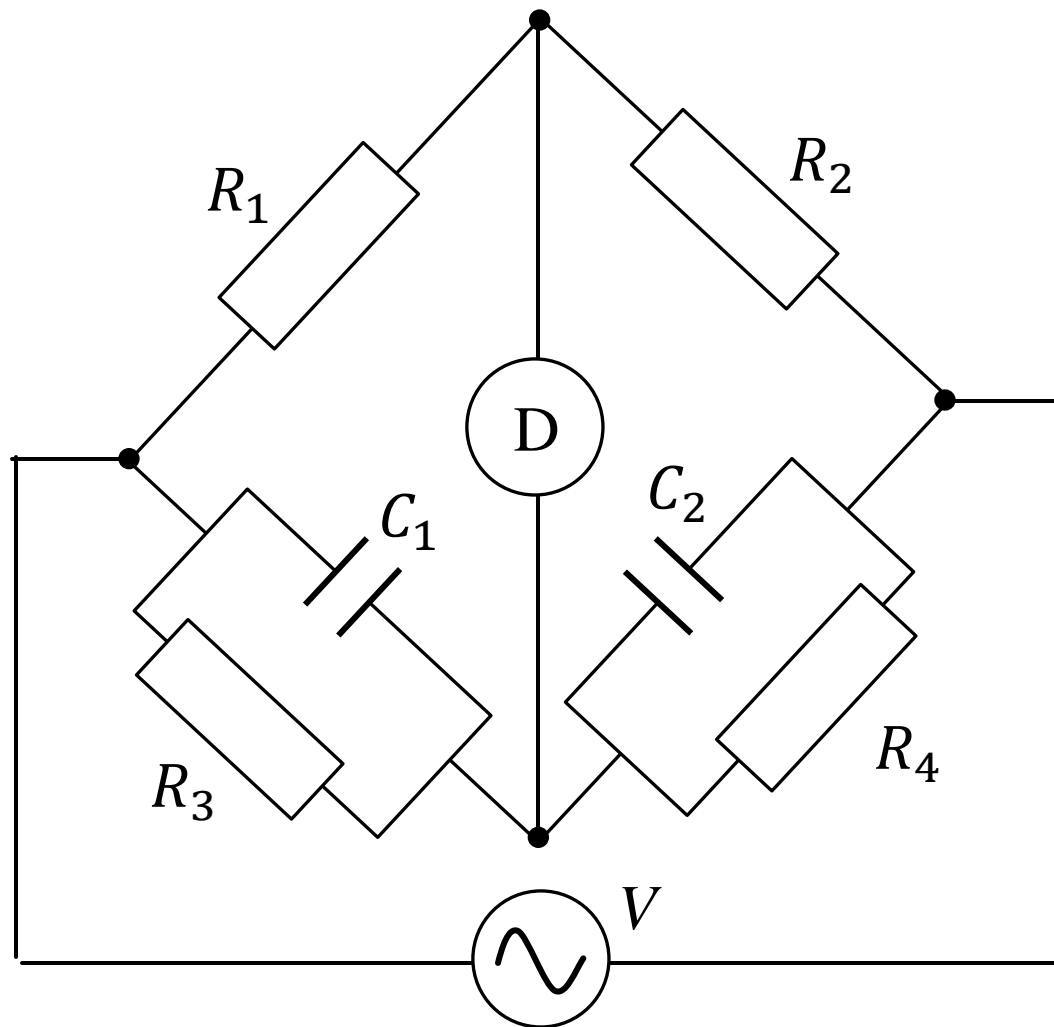


練習問題 6-1 (復習)



電流計Dを流れる電流が0となる平衡条件を求めなさい

練習問題 6-2 (復習)

ある定電圧電源の複素内部インピダンスを Z_s とする。接続負荷 Z がどのような場合に、最大電力が供給されるか。