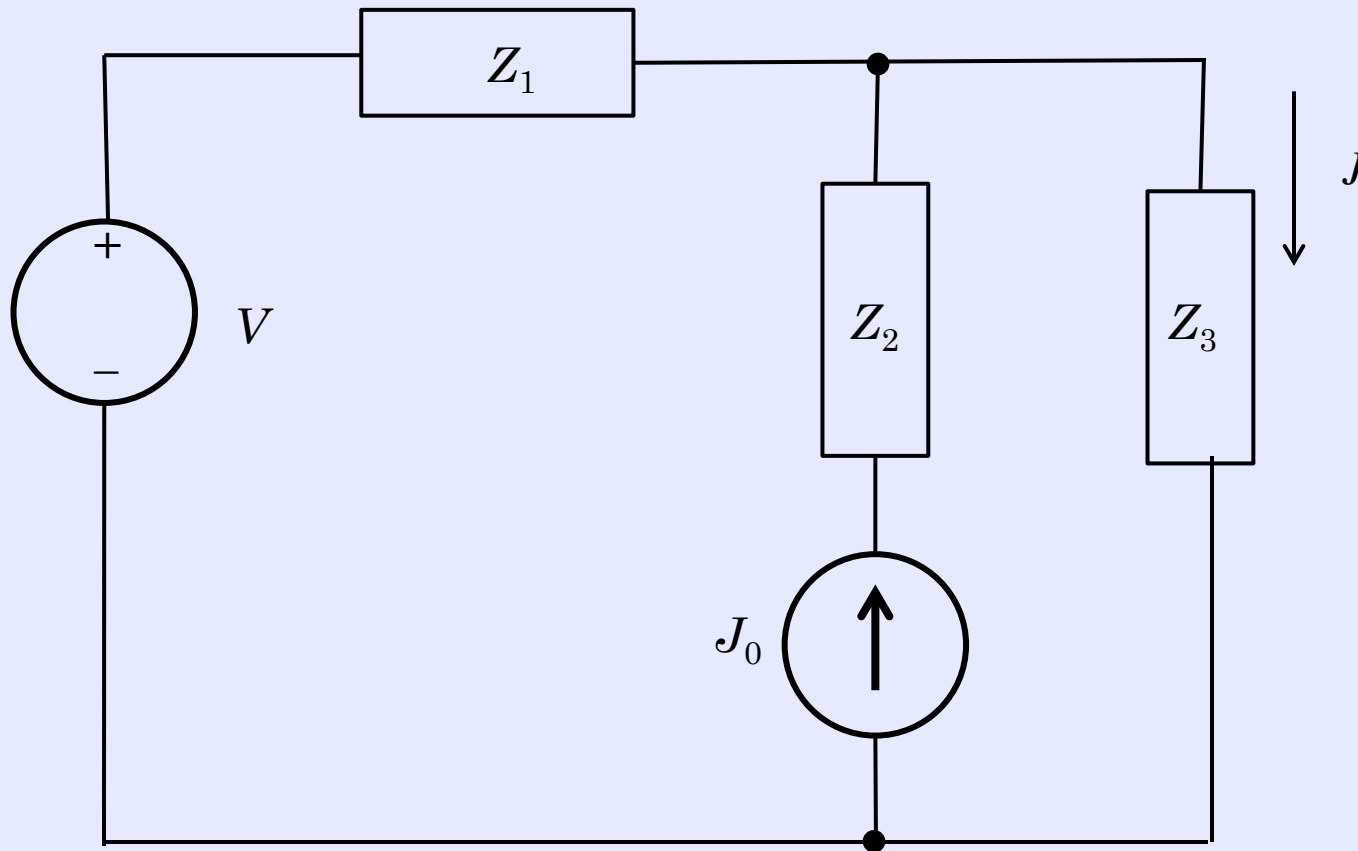


練習問題(任意提出)

1. 下の回路で電流 J を求めなさい。



練習問題

2. 下の回路でキャパシタ C_2 に現れる電圧 V をノートンの定理を用いて求めよ.

