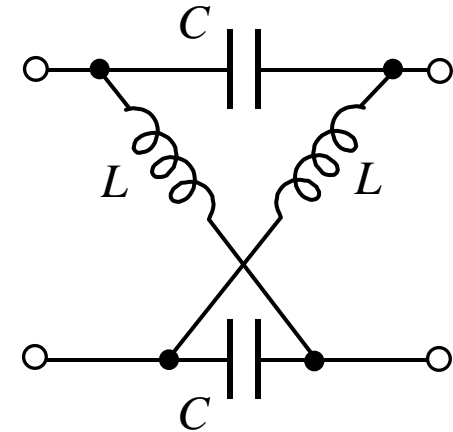
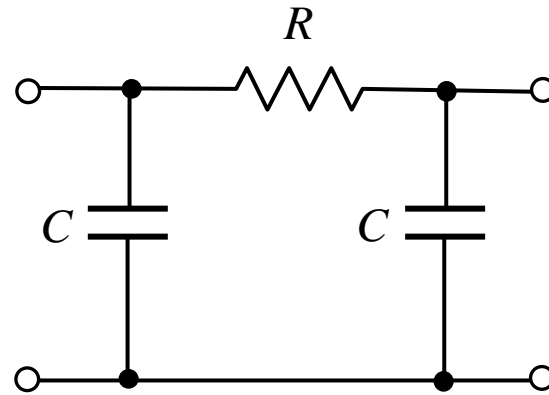
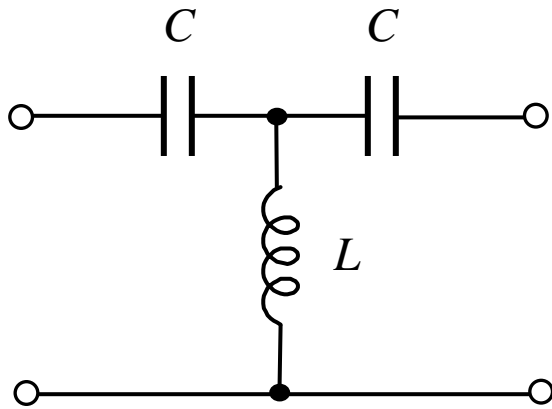


練習問題 2-1

下の3つの2端子対(4端子)回路について、それぞれF行列を求めなさい。



練習問題2-2

$l=1\text{km}$ の伝送線路がある。終端側を短絡したところ、電源側から測定したインピダンスは $0.6i \Omega$ であった。一方、終端側を開放して電源側からアドミタンスを測定すると $4 \times 10^{-6}i \text{ S}$ であった。

この伝送線路の特性インピダンスを求めよ。